

7

„ SANTECH „, Biuro Projektowe  
ROMUALD FRĄCKOWIAK  
67-100 NOWA SÓL  
UL. NARUTOWICZA 7,

EGZ NR

**PROJEKT TECHNICZNY**

Obiekt - BUDYNEK MIESZKALNY WIELORODZINNY

kat. XIII



Zadanie - Wewnętrzna instalacja gazu w częściach wspólnych

Adres - 67-100 NOWA SÓL UL. SZARYCH SZEREGÓW 4

nr ewid. 080401\_1.0003.439/2

Inwestor - WSPÓLNOTA MIESZKANIOWA SZARYCH SZEREGÓW 4

67-100 NOWA SÓL UL. SZARYCH SZEREGÓW 4

BRANŻA INSTALACYJNA			
Zespół projektowy	PROJEKTANT	mgr inż. Romuald Frąckowiak spec. instal.-inż	PODPIS 
		NR UPRAWNIENI: 88/87/Zg	
	PROJEKTANT SPRAWDZAJĄCY	mgr inż. Olga Faliszewska spec. instal.-inż	PODPIS 
		NR UPRAWNIENI: WAM/0054/PBS/21	

NOWA SÓL LIPIEC 2023

SPIS TREŚCIPROJEKT ARCHITEKTONICZNO BUDOWLANY

1. Strona tytułowa.....	1
2. Spis treści.....	2
2 .Opis techniczny .....	3,4,5
4.Zestawienie materiałów.....	6
5. Rysunki techniczne	
5.1 Instalacja gazu – rzut instalacji gazu.....	7,8,9
5.2 Rozwinięcie instalacji gazu .....	10
6. Oświadczenie.....	11
7. Zaświadczenie LOIB z uprawnieniami .....	12,13

## OPIS TECHNICZNY DO PROJEKTU TECHNICZNEGO

Do projektu technicznego p.n : Instalacji wewnętrznej gazu w częściach wspólnych budynku mieszkalnego wielorodzinnego przy ul. Szarych Szeregów 4 w miejscowości Nowa Sól nr ewid. 080401\_1.0003.439/2

Kubatura budynku - 1400 m<sup>3</sup>

### 1 PODSTAWA OPRACOWANIA

Zlecenie Inwestora

Inwentaryzacja budowlana

Aktualne normy i literatura techniczna

### 2 ZAKRES OPRACOWANIA

Opracowanie niniejsze obejmuje budowę wewnętrznej instalacji gazu w częściach wspólnych w budynku mieszkalnym wielorodzinnym z istniejącego przyłącza gazu za zaworem głównym ogniowym w szafce gazowej na ścianie budynku .

### 3 OPIS ZASTOSOWANYCH ROZWIĄZAŃ TECHNICZNYCH

Projektowana instalacja w częściach wspólnych doprowadzona zostanie do 8 szt. podejść pod gazomierze na klatce schodowej z montażem szafek gazomierzowych . W miejscach zgodnie z rysunkiem projektu zamontować podejścia pod gazomierze tzw. „ monozłączami „ o rozstawie 130 mm w szafce o wym. 30x30x25 cm wykonanej z materiału trudnopalnego wyposażonej w otwory wentylacyjne w górnej części szafki. Szafki montować na wysokości nie większej niż 1,8 m licząc od spodu szafki . Instalację na zewnątrz budynku i na klatce schodowej wykonać z rury stalowej R35 łączonej przez spawanie Projektowana instalacja wewnętrzna gazu zaopatrywana będą w gaz ziemny zaazotowany GZ 41,5 o następujących właściwościach- ciepło spalania 30,0 MJ/m<sup>2</sup>, Liczba Wobbego – 41,5 MJ/m<sup>3</sup>, wartość opałowa 28 MJ/m<sup>3</sup>. Projektowaną instalację wykonać z rur stalowych R35 bez szwu zgodnie z PN-80/H-74219, łączonych przez spawanie. Przewody instalacji gazowej, w stosunku do przewodów innych instalacji stanowiących wyposażenie budynku ( wodnej , centralnego ogrzewania ,kanalizacyjnej ,elektrycznej, piorunochronnej itp.) należy lokalizować w sposób zapewniający bezpieczeństwo ich użytkowania. Odległość między przewodami instalacji gazowej a innymi przewodami powinna umożliwiać wykonywanie prac konserwatorskich. Poziome odcinki instalacji gazowych powinny być usytuowane w odległości co najmniej 0,1 m. powyżej innych przewodów instalacyjnych .Przewody instalacji gazowej krzyżujące się z innymi przewodami instalacyjnymi powinny od

nich być oddalone co najmniej o 20 mm. Przejścia przewodów gazowych przez stropy i ściany należy prowadzić w rurach osłonowych. Średnica rury osłonowej w ścianie zewnętrznej powinna być o 40 mm większa od średnicy rury przewodowej i wystawać po 50 mm poza obrys ściany, natomiast średnica rury w stropach i ścianach wewnętrznych powinna być większa o 20 mm od średnicy rury przewodowej i wystawać po 20 mm poza obrys ścian lub stropu. Przestrzeń pomiędzy rurą osłonową a rurą przewodową należy wypełnić masą plastyczną. Przewody gazowe, po wykonaniu próby szczelności, należy zabezpieczyć antykorozyjnie. Zabezpieczenie to wykonać należy przez dokładne oczyszczenie przewodów z rdzy, a następnie pokrycie ich farbą podkładową i nawierzchniową koloru żółtego

#### 4. OBSZAR ODDZIAŁYWANIA

Zgodnie z §13a Rozporządzenia Ministra Infrastruktury z dnia 12 kwietnia 2012 w sprawie warunków technicznych jakim powinny odpowiadać budynki i ich sytuowanie, określono obszar oddziaływania.

Obszar oddziaływania inwestycji mieści się na działce nr ewid. **080401\_1.0003.439/2**

obszar oddziaływania projektowanej budowy instalacji gazu jest następujący:

	<i>OBSZAR ODDZIAŁYWANIA</i>	<i>PODSTAWA FORMALNO-PRAWNA WŁĄCZENIA DO OBSZARU OBJĘTEGO ODDZIAŁYWANIA</i>
1	<i>Klatka schodowa, piwnica ;część wspólna</i>	<p>1. <i>Ustawa z dnia 24 czerwca 1994 o własności lokali – Dz. U. 1994 nr 85 poz. 388 z późniejszymi zmianami</i></p> <p>2. <i>Rozporządzenie Ministra Spraw Wewnętrznych i Administracji z dnia 7 czerwca 2010 w sprawie ochrony przeciwpożarowej budynków, innych obiektów budowlanych i terenów – Dz. U. 2010 nr 109 poz. 719</i></p> <p>3. <i>Rozporządzenie Ministra Infrastruktury z dnia 12 kwietnia 2012 w sprawie warunków technicznych jakim powinny odpowiadać budynki i ich sytuowanie, Dz. U. 2002 nr 75 poz. 690 z późniejszymi zmianami</i></p>

#### 6 UWAGI KOŃCOWE

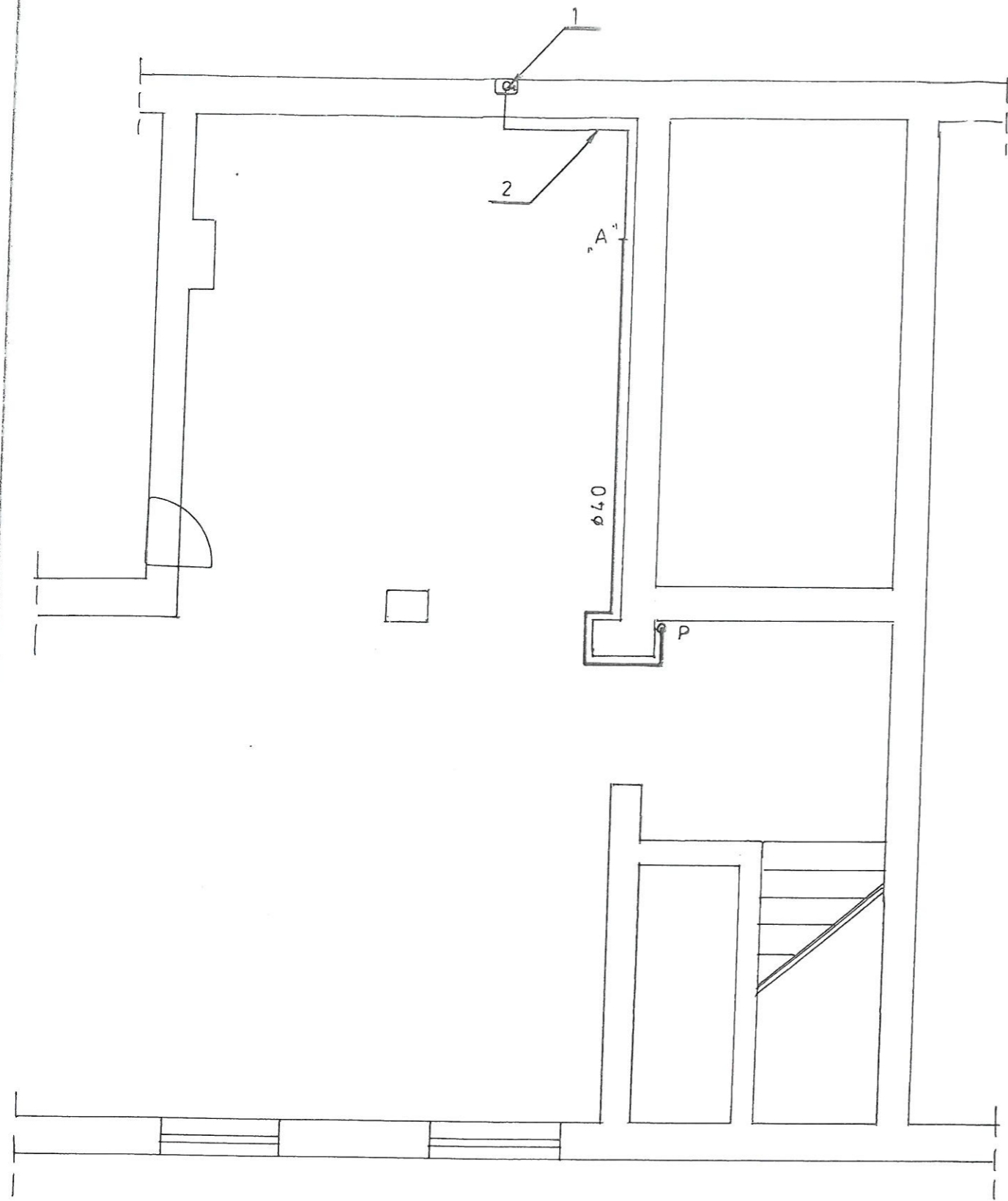
*Całość wykonać zgodnie z projektem oraz zgodnie z wymogami: Ustawy z dn. 15 czerwca 2002 r. Rozporządzenie Ministra Infrastruktury ( Dz. U. Nr. 75,poz 690).*

*Do odbioru instalacji wewnętrznej gazu należy przedstawić następujące dokumenty dla DOK w Nowej Soli:*

1. *Zgłoszenie z Starostwa Powiatowego w Nowej Soli*
2. *protokół odbioru próby szczelności*
3. *protokół odbioru instalacji gazowej podpisany przez uprawnionego wykonawcę i inspektora nadzoru.*
4. *atesty zamontowanych urządzeń gazowych*

ZESTAWIENIE PODSTAWOWYCH MATERIAŁÓW5. ZESTAWIENIE MATERIAŁÓW

1.Rury stalowe czarne R35 bez szwu dn. 65	- 5,0 m b
2.Rury stalowe czarne R35 bez szwu dn. 40	- 18,0 m b
3.Rury stalowe czarne R35 bez szwu dn. 32	- 3,0 mb
4. " " " " dn32	- 3,0 mb
5. " " " " dn 25	- 18,0 mb
6 .Zawory kulowe gazowe dn.25	- 8 szt.
7 .Podejścia pod gazomierze 130	- 8 szt.
8. <i>Szafki metalowe o wym. 30x 30x25 cm wykonanej z materiału trudnopalnego wyposażonej w otwory wentylacyjne w górnej części szafki</i>	- 8 szt



RZUT PIWNICY

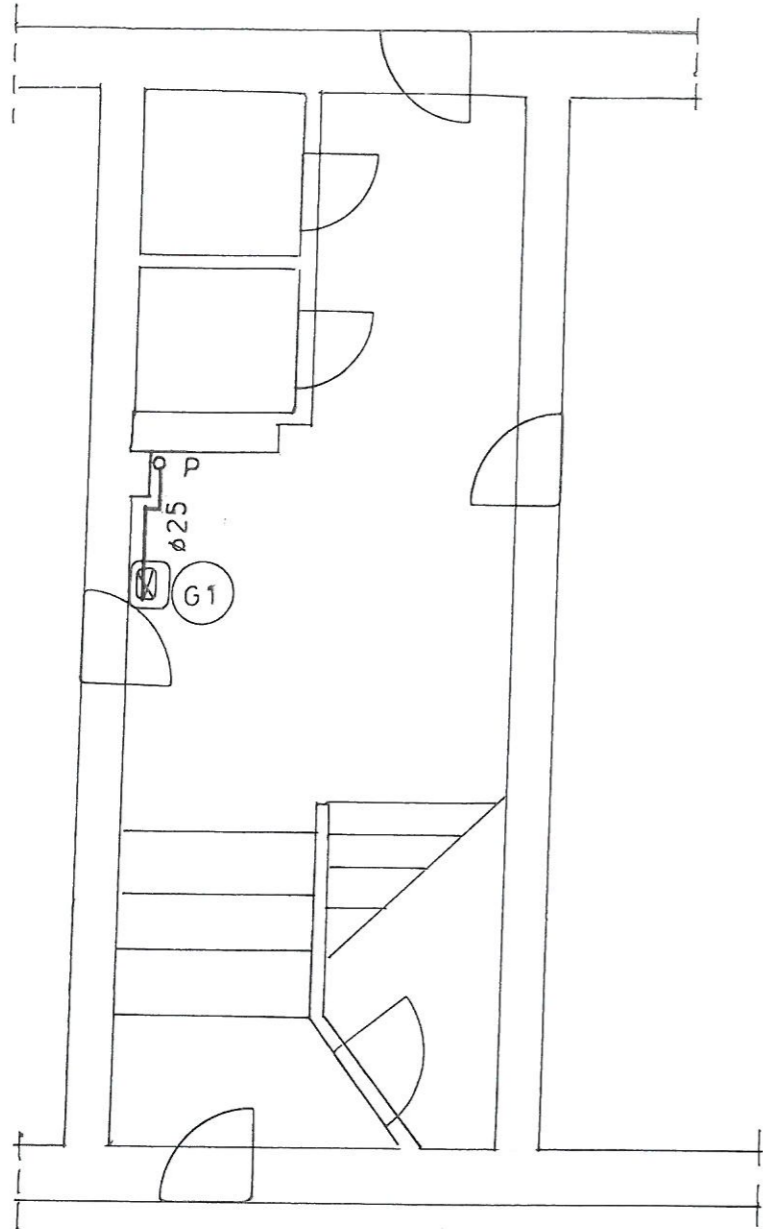
OBJAŚNIENIA DO RYSUNKU

- 1 - zawór główny ogniowy - istniejący w szafce
- 2 - istniejąca instalacja gazu
- P - projektowany pion gazowy

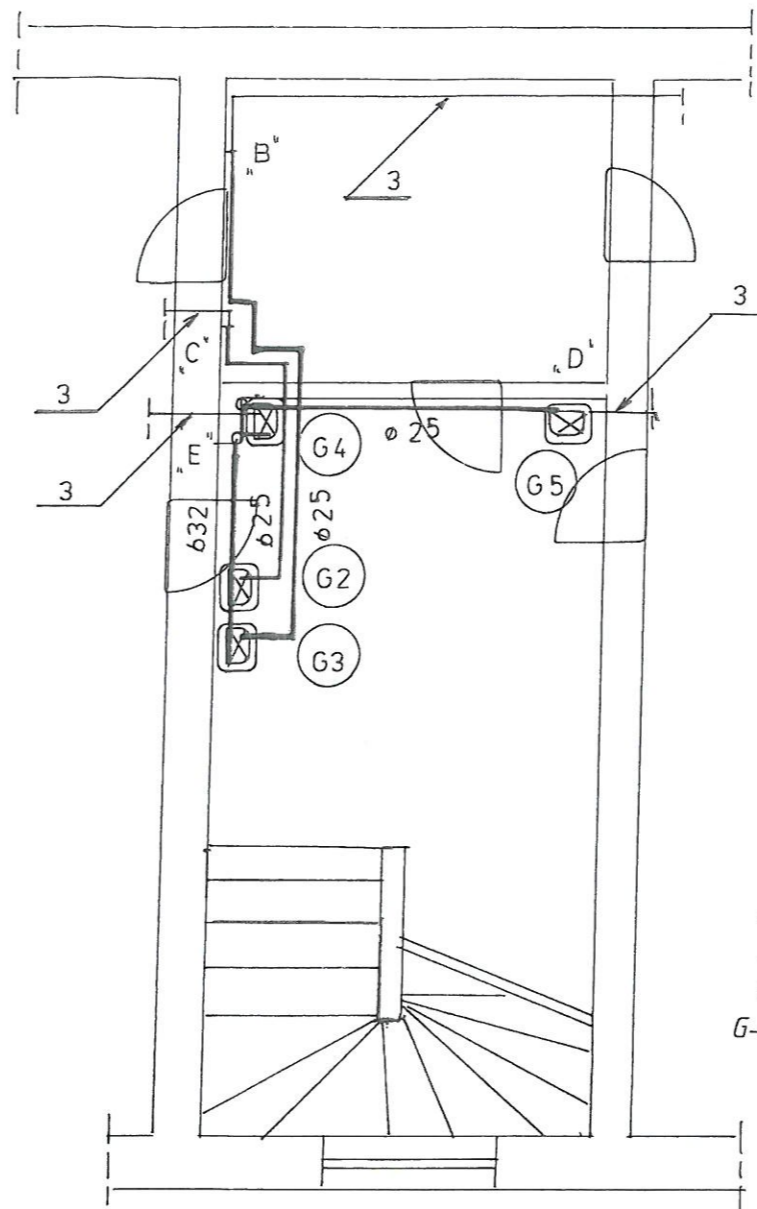
NAZWA I ADRES OBIEKTU BUDOWLANEGO  
*Instalacji wewnętrznej gazu w częściach wspólnych budynku mieszkalnego wielorodzinnego przy ul. Szarych Szeregów 4 w miejscowości Nowa Sól nr ewid. 080401\_1.0003.439/2*

NAZWA RYSUNKU INSTALACJA WEWNĘTRZNA GAZU - RZUT PIWNICY				BRANŻA sanitarna		Skala 1:50	
	Imię i nazwisko	Specjalność	Nr. upr.	Data	Podpis	NR. RYS.	
Sprawdzający	mgr inż. Olga Faliszewska	Instal. - inż	WAM/BO/014 0/18	07-23	<i>Felis</i>	1	
Projektant	mgr inż. Romuald Frąckowiak	Instal. - inż	88/87/Zg	07-23	<i>[Signature]</i>	1	

RZUT PARTERU



RZUT I PIĘTRA

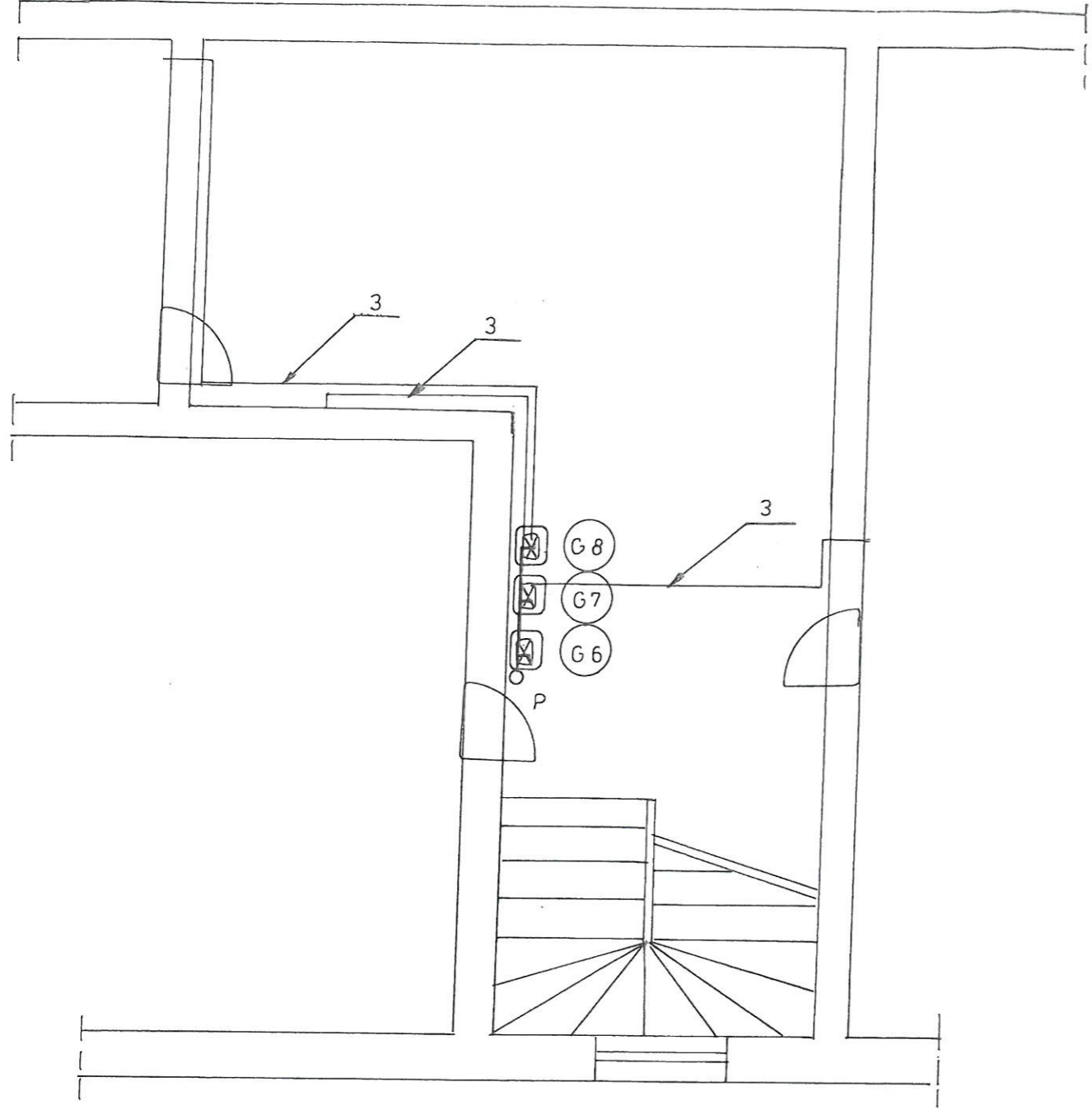


OBJAŚNIENIA DO RYSUNKU

- 1 - zawór główny ogniowy - istniejący w szafce
- 2 - istniejąca instalacja gazu
- 3 - istniejąca instalacja gazu do mieszkania
- P - projektowany pion gazowy
- G-1 do G-4 - projektowane podejście pod gazomierze 130mm w szafkach

NAZWA I ADRES OBIEKTU BUDOWLANEGO Instalacji wewnętrznej gazu w częściach wspólnych budynku mieszkalnego wielorodzinnego przy ul. Szarych Szeregów 4 w miejscowości Nowa Sól nr ewid. 080401_1.0003.439/2						
NAZWA RYSUNKU INSTALACJA WEWNĘTRZNA GAZU - RZUT PARTERU I I PIĘTRA					BRANŻA sanitarna	Skala 1:50
	Imię i nazwisko	Specjalność	Nr. upr.	Data	Podpis	NR. RYS.
Sprawdzający	mgr inż. Olga Faliszewska	Instal. - inż	WAM/BO/014 0/18	07-23	<i>[Signature]</i>	2
Projektant	mgr inż. Romuald Frąckowiak	Instal. - inż	88/87/Zg	07-23	<i>[Signature]</i>	



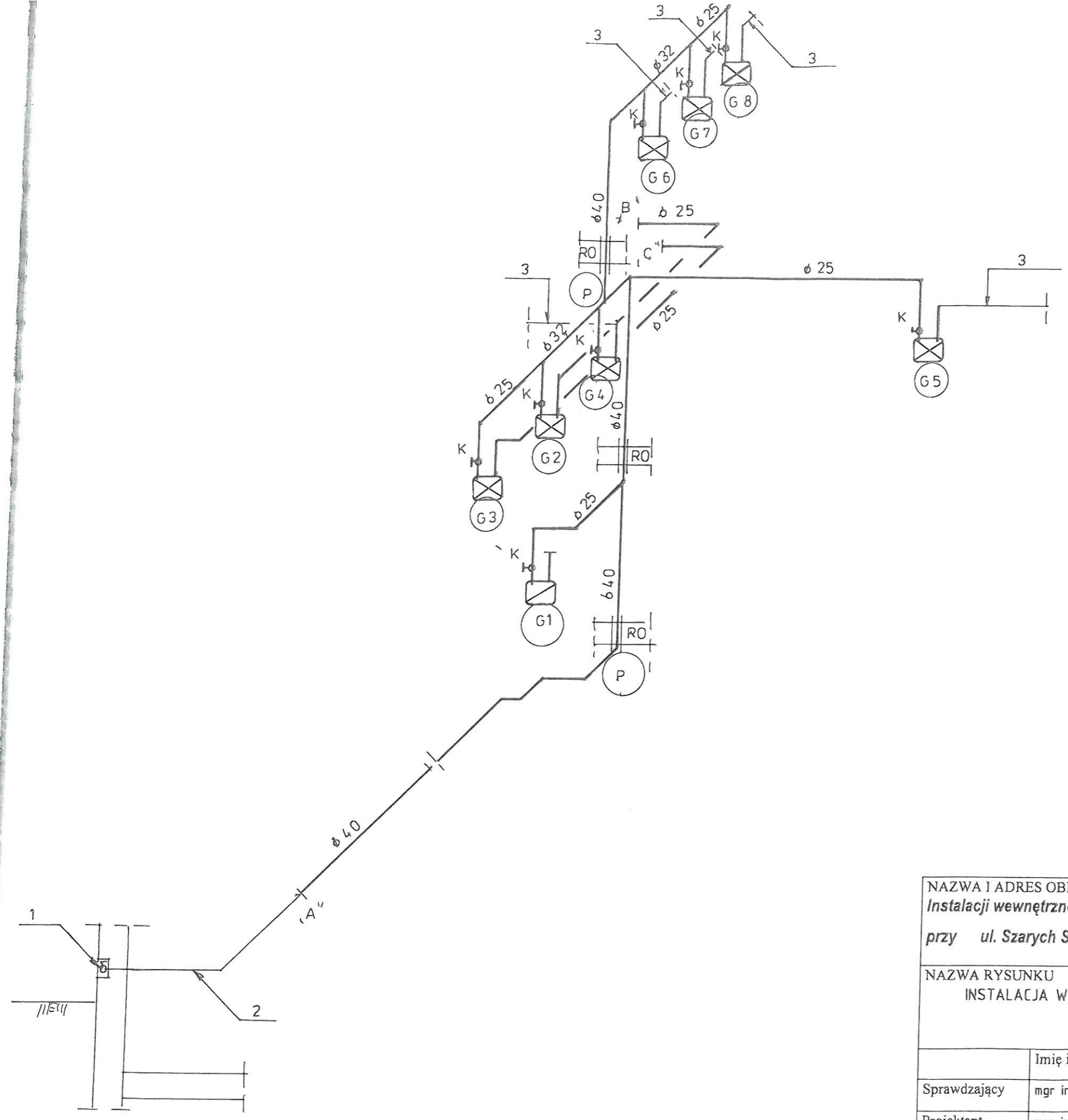


RZUT II PIĘTRA

OBJAŚNIENIA DO RYSUNKU

- 3. -istniejąca instalacja gazu do mieszkania
- P - projektowany pion gazowy
- G-6 do G-8 - projektowane podejście pod gazomierze 130mm w szafkach

NAZWA I ADRES OBIEKTU BUDOWLANEGO <i>Instalacji wewnętrznej gazu w częściach wspólnych budynku mieszkalnego wielorodzinnego przy ul. Szarych Szeregów 4 w miejscowości Nowa Sól nr ewid. 080401_1.0003.439/2</i>						
NAZWA RYSUNKU INSTALACJA WEWNĘTRZNA GAZU - RZUT II PIĘTRA					BRANŻA sanitarna	Skala 1:50
	Imię i nazwisko	Specjalność	Nr. upr.	Data	Podpis	NR. RYS.
Sprawdzający	mgr inż. Olga Faliszewska	Instal. - inż	WAM/BO/014 0/18	07-23	<i>Fell</i>	
Projektant	mgr inż. Romuald Frąckowiak	Instal. - inż	88/87/Zg	07-23	<i>[Signature]</i>	3



**OBJAŚNIENIA DO RYSUNKU**

- 1. Istniejący zawór główny budynku
- 2. Istniejąca instalacja gazu w piwnicy
- 3. -istniejąca instalacja gazu do mieszkania
- P - projektowany pion gazowy
- G-6 do G-8 - projektowane podejście pod gazomierze 130mm w szafkach
- A,B,C - miejsca włączenia do istniejącej instalacji gazu
- RO - rura ochronna przy przejściu przez strop lub ścianę
- k- kurek gazowy mufowy PN 6

NAZWA I ADRES OBIEKTU BUDOWLANEGO <b>Instalacji wewnętrznej gazu w częściach wspólnych budynku mieszkalnego wielorodzinnego przy ul. Szarych Szeregów 4 w miejscowości Nowa Sól nr ewid. 080401_1.0003.439/2</b>						
NAZWA RYSUNKU <b>INSTALACJA WEWNĘTRZNA GAZU -          ROZWINIĘCIE INSTALACJI</b>					BRANŻA sanitarna	Skala Bez skali
	Imię i nazwisko	Specjalność	Nr. upr.	Data	Podpis	NR. RYS.
Sprawdzający	mgr inż. Olga Faliszewska	Instal. - inż	WAM/BD/014 0/18	07-23	<i>Fal</i>	4
Projektant	mgr inż. Romuald Frąckowiak	Instal. - inż	88/87/Zg	07-23	<i>[Signature]</i>	

Nowa Sól 10-07-2023

### OŚWIADCZENIE PROJEKTANTA

Na podstawie art. 34 ust.3 pkt 3d ustawy z dnia 7 lipca 1994r. – prawo budowlane (jednolity tekst Dz.U.z 2003. Nr 2007 , poz. 2016 z późniejszymi zmianami)

#### **OŚWIADCZAM,**

że projekt techniczny p.n. „Instalacji wewnętrznej gazu w częściach wspólnych budynku mieszkalnego wielorodzinnego przy ul. Szarych Szeregów 4 w miejscowości Nowa Sól nr ewid. 080401\_1.0003.439/2

-został sporządzony zgodnie z obowiązującymi przepisami oraz zasadami wiedzy technicznej.

Opracował mgr inż. Romuald Frąckowiak

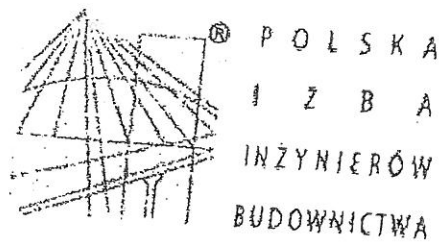
spec. instal.-inż nr uprawnień 88/87/Zg



Sprawdził :mgr inż. Olga Faliszewska

spec. instal.-inż – nr uprawnień WAM/0054/PBS/21





**Zaświadczenie**  
o numerze weryfikacyjnym:  
WAM-686-14H-5W7 \*

Pani Olga Faliszewska o numerze ewidencyjnym WAM/BO/0140/18  
adres zamieszkania ul. al. Wojska Polskiego 20A / 167, 10-225 Olsztyn  
jest członkiem Warmińsko-Mazurskiej Okręgowej Izby Inżynierów Budownictwa i posiada  
wymagane ubezpieczenie od odpowiedzialności cywilnej.  
Niniejsze zaświadczenie jest ważne od 2022-12-01 do 2023-11-30.

Zaświadczenie zostało wygenerowane elektronicznie i opatrzone bezpiecznym podpisem elektronicznym  
weryfikowanym przy pomocy ważnego kwalifikowanego certyfikatu w dniu 2022-11-23 roku przez:

Jarosław Kukliński, Przewodniczący Rady Warmińsko-Mazurskiej Okręgowej Izby Inżynierów Budownictwa.

Zgodnie z art. 78<sup>2</sup> K.c.

§ 1. Do zachowania elektronicznej formy czynności prawnej wystarczy złożenie oświadczenia woli w postaci elektronicznej i opatrzenie go  
kwalifikowanym podpisem elektronicznym.

§ 2. Oświadczenie woli złożone w formie elektronicznej jest równoważne z oświadczeniem woli złożonym w formie pisemnej.

\* Weryfikację poprawności danych w niniejszym zaświadczeniu można sprawdzić za pomocą numeru weryfikacyjnego zaświadczenia na stronie Polskiej Izby Inżynierów Budownictwa [www.piib.org.pl](http://www.piib.org.pl) lub kontaktując się z biurem właściwej Okręgowej Izby Inżynierów Budownictwa.



### Zaświadczenie

o numerze weryfikacyjnym:  
LBS-4T6-WLA-FFM \*

Pan Romuald Frąckowiak o numerze ewidencyjnym LBS/IS/0225/01  
adres zamieszkania ul. Narutowicza 7, 67-100 Nowa Sól  
jest członkiem Lubuskiej Okręgowej Izby Inżynierów Budownictwa i posiada wymagane  
ubezpieczenie od odpowiedzialności cywilnej.  
Niniejsze zaświadczenie jest ważne od 2023-01-01 do 2023-12-31.

Zaświadczenie zostało wygenerowane elektronicznie i opatrzone bezpiecznym podpisem elektronicznym  
weryfikowanym przy pomocy ważnego kwalifikowanego certyfikatu w dniu 2022-12-06 roku przez:

Tadeusz Glapa, Zastępca Przewodniczącego Rady Lubuskiej Okręgowej Izby Inżynierów Budownictwa.

Zgodnie z art. 78<sup>1</sup> K.c.

- § 1. Do zachowania elektronicznej formy czynności prawnej wystarcza złożenie oświadczenia woli w postaci elektronicznej i opatrzenie go kwalifikowanym podpisem elektronicznym.
- § 2. Oświadczenie woli złożone w formie elektronicznej jest równoważne z oświadczeniem woli złożonym w formie pisemnej.

\* Weryfikację poprawności danych w niniejszym zaświadczeniu można sprawdzić za pomocą numeru weryfikacyjnego zaświadczenia na stronie Polskiej Izby Inżynierów Budownictwa [www.piib.org.pl](http://www.piib.org.pl) lub kontaktując się z biurem właściwej Okręgowej Izby Inżynierów Budownictwa.